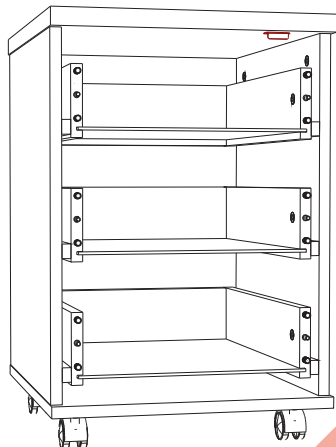
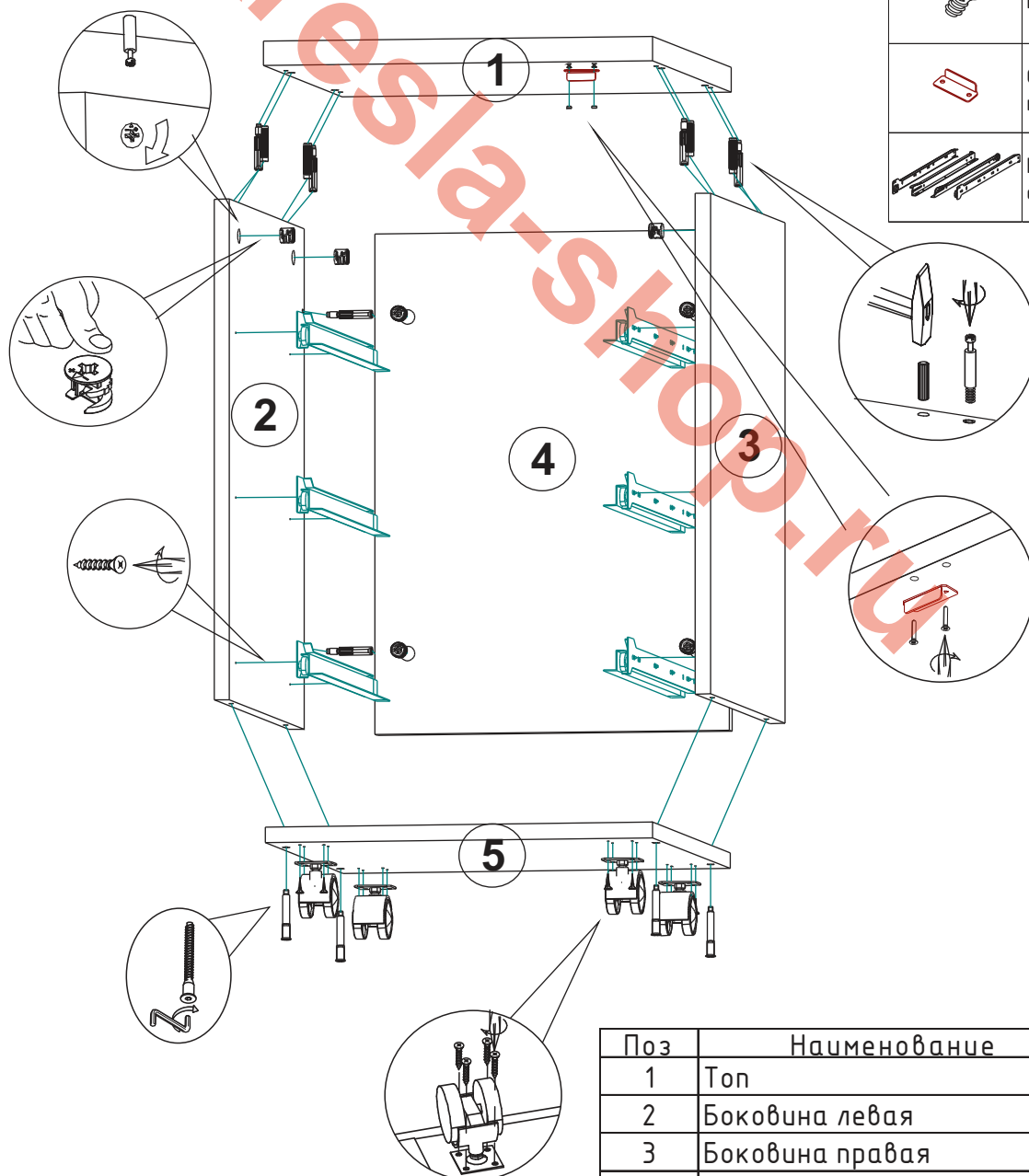


Тумба мобильная (корпус)



Вид	Наименование	Кол-во
	Шток эксцентрика	4
	Шкант	4
	Конфирмат	4
	Эксцентрик	8
	Шуруп 3,5x16	18
	Опора колёсная	4
	Евровинт 6,3x11	12
	Ответная* планка замка	1*
	Направляющие* для ящиков	3*

*Входит в комплектацию фасада ящика

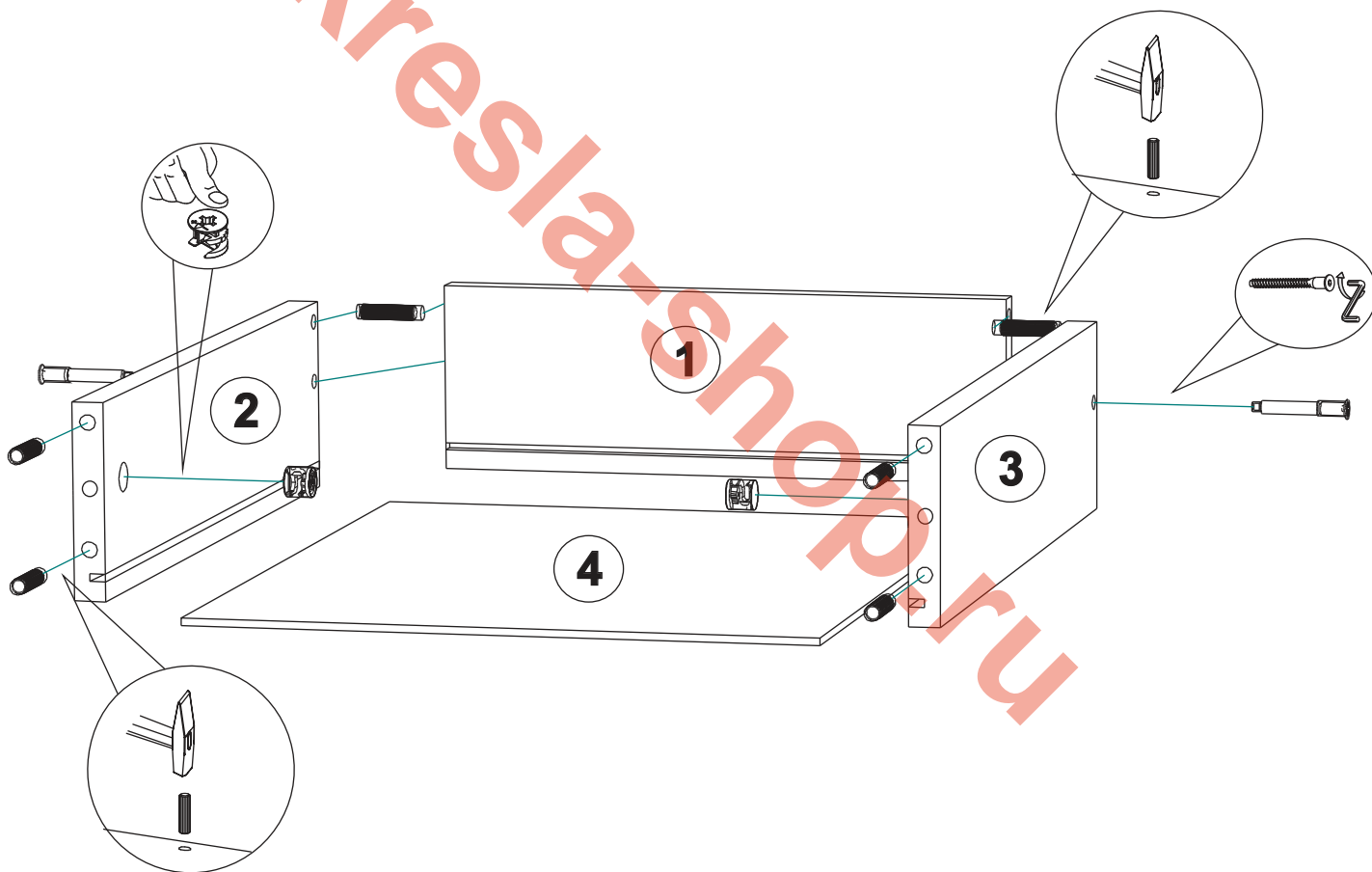


Поз	Наименование	Кол-во
1	Топ	1
2	Боковина левая	1
3	Боковина правая	1
4	Задняя стенка	1
5	Днище	1

Ящик выдвжной



Вид	Наименование	Кол-во
	Конфирмат	2
	Эксцентрик	2
	Шкант	6
	Шруп 3,5x16	4



Поз	Наименование	Кол-во
1	Задняя стенка ящика	1
2	Боковина ящика левая	1
3	Боковина ящика правая	1
4	Дно ящика	1